

ИНСТРУКЦИЯ ПО СБОРКЕ

Полка навесная «Модена»

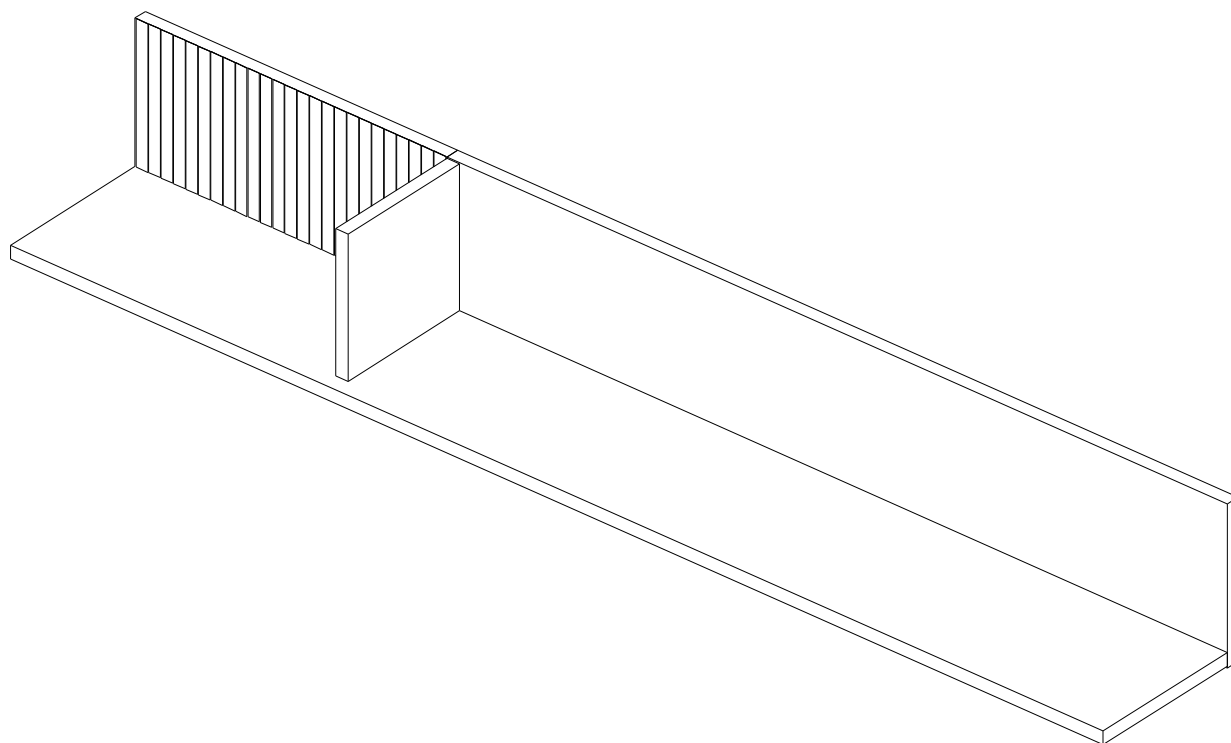
пр.КН.НМ.94.14.00.00.00

Габаритные размеры:

Ширина: 1400 мм

Высота: 190 мм

Глубина: 206 мм



EAC

ОЛМЕКО
мебельная фабрика

Полка навесная 94.14 «Модена»

Гарантийный срок: Мебель бытовая - 24 мес., мебель для сидения и лежания - 18 мес.
Срок службы 10 лет

Соответствует требованиям
ТР ТС 025/2012
ТУ 31.09.10-003-89876601-2022

ООО МФ "Олимп-мебель" 606400 Россия, Нижегородская обл., г.Балахна, ул.Челюскинцев 27
ЕАЭС N RU Д-RU.РА03.В.82294_22 Мебель бытовая корпусная на каркасе
из древесных материалов (кроме детской)

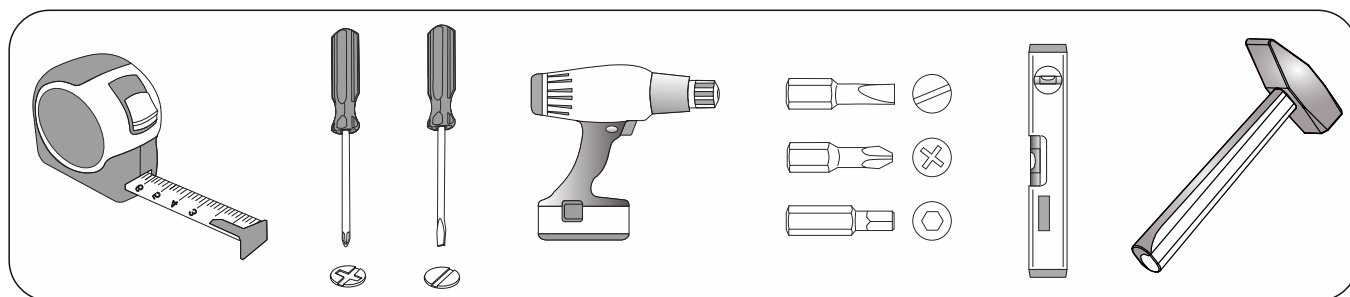
Дата изготовления _____

Фурнитура

<p>Евровинт 7x50</p>  <p>7 шт. A</p>	<p>Евроключ</p>  <p>1 шт. B</p>	<p>Заглушка для евровинта</p>  <p>10 шт. C</p>	<p>Эксцентрик</p>  <p>4 шт. E</p>	<p>Заглушка для эксцентрика</p>  <p>10 шт. F</p>	<p>Шуруп 3,5x16</p>  <p>4 шт. G</p>
<p>Подвеска скрытая</p>  <p>2 шт. K</p>	<p>Шток эксцентрика двойной</p>  <p>2 шт. N</p>				

Важно: внешний вид фурнитуры может отличаться от указанного!!!

Инструменты



Гарантии изготовителя

Гарантийный срок эксплуатации изделия составляет: мебель бытовая – 24 мес., мебель для сидения и лежания, мебель детская – 18 мес., мебель детская для сидения и лежания – 12 мес. Гарантийный срок при розничной продаже через торговую сеть исчисляется со дня продажи мебели.

В период гарантийного срока изготовитель гарантирует ремонт изделий или его замену, если потребителем не нарушены правила транспортирования, хранения сборки и эксплуатации.

Претензии предъявляются потребителем непосредственно в торговую организацию, в которой была приобретена мебель, предъявив настоящую «инструкцию по сборке» и копию товарного чека.

Предприятие-изготовитель оставляет за собой право вносить изменения в конструкцию изделия (в том числе замену фурнитуры), не ухудшающие его конструктивные и эксплуатационные характеристики.

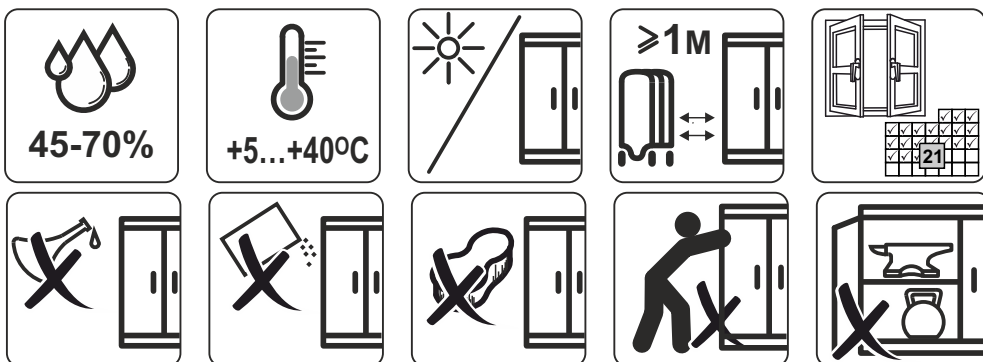
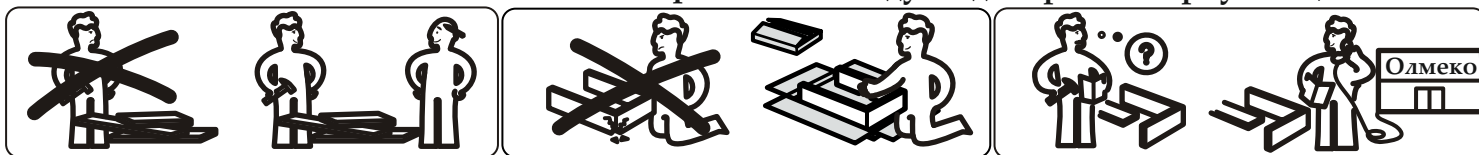
Важно: сохраняйте, пожалуйста, инструкцию в случае повторной сборки мебели или рекламаций. В случае составления рекламации пользуйтесь обозначениями из данной инструкции по сборке.

С условиями гарантийного обслуживания, а также с рекомендациями по обслуживанию и эксплуатацией за мебелью ознакомлен: _____ (подпись клиента)

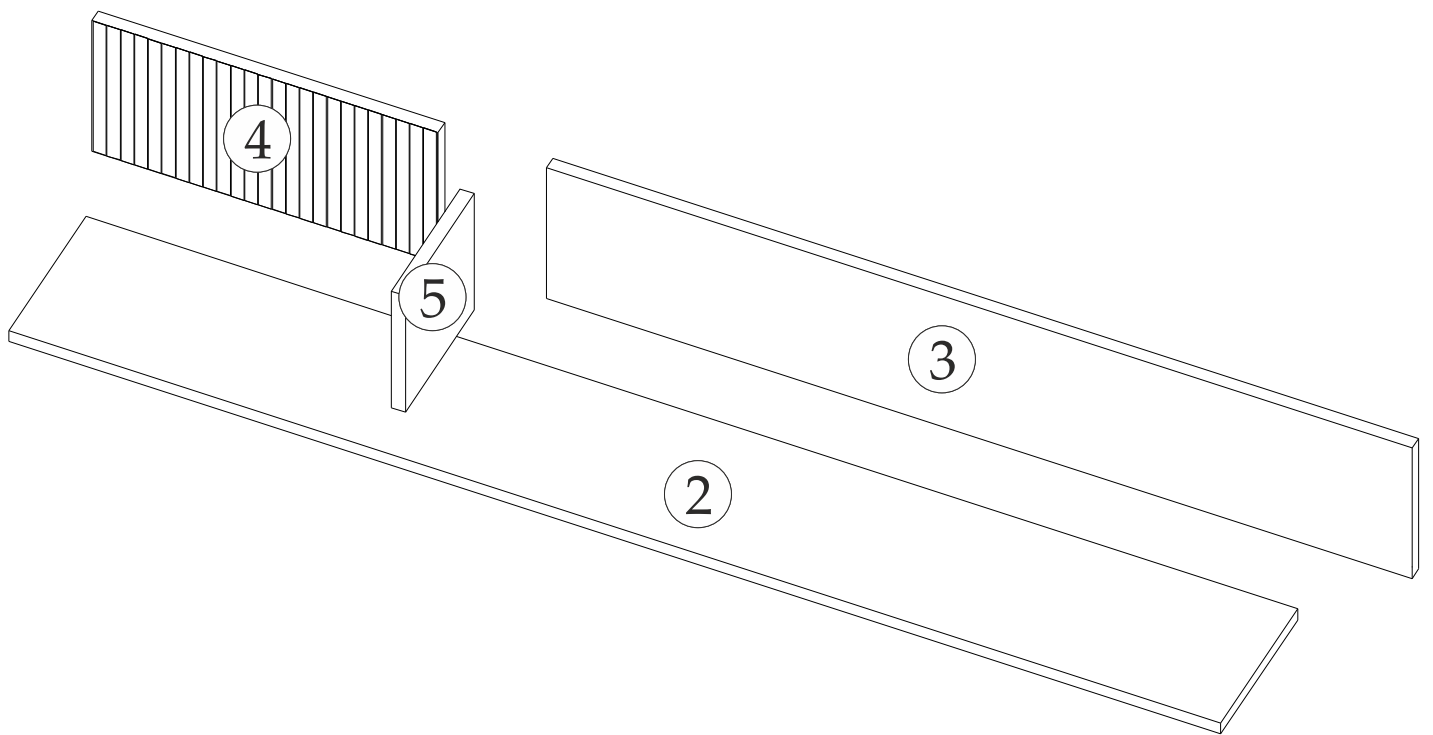
Спецификация материалов

Поз.	Обозначение	Наименование	Длина, мм	Ширина, мм	Толщина, мм	Кол-во, шт
2	КН.НМ.94.14.00.00.01	Ст. горизонтальная	1400	190	16	1
3	КН.НМ.94.14.00.00.02	Ст. вертикальная	190	1000	16	1
4	КН.НМ.94.14.00.00.03	Ст. вертикальная	190	400	16	1
5	КН.НМ.94.14.00.00.04	Ст. вертикальная	170	170	16	1

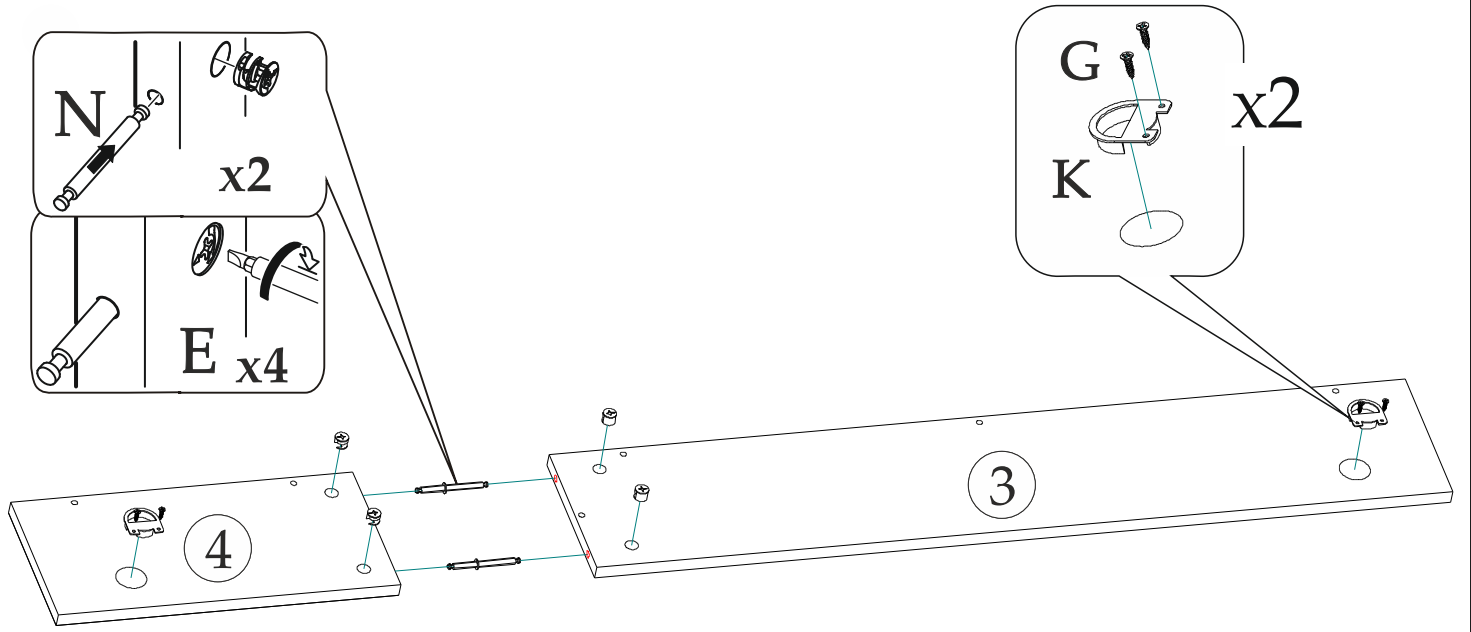
Качество мебели зависит от качества сборки. Рекомендуем доверять сборку специалистам.



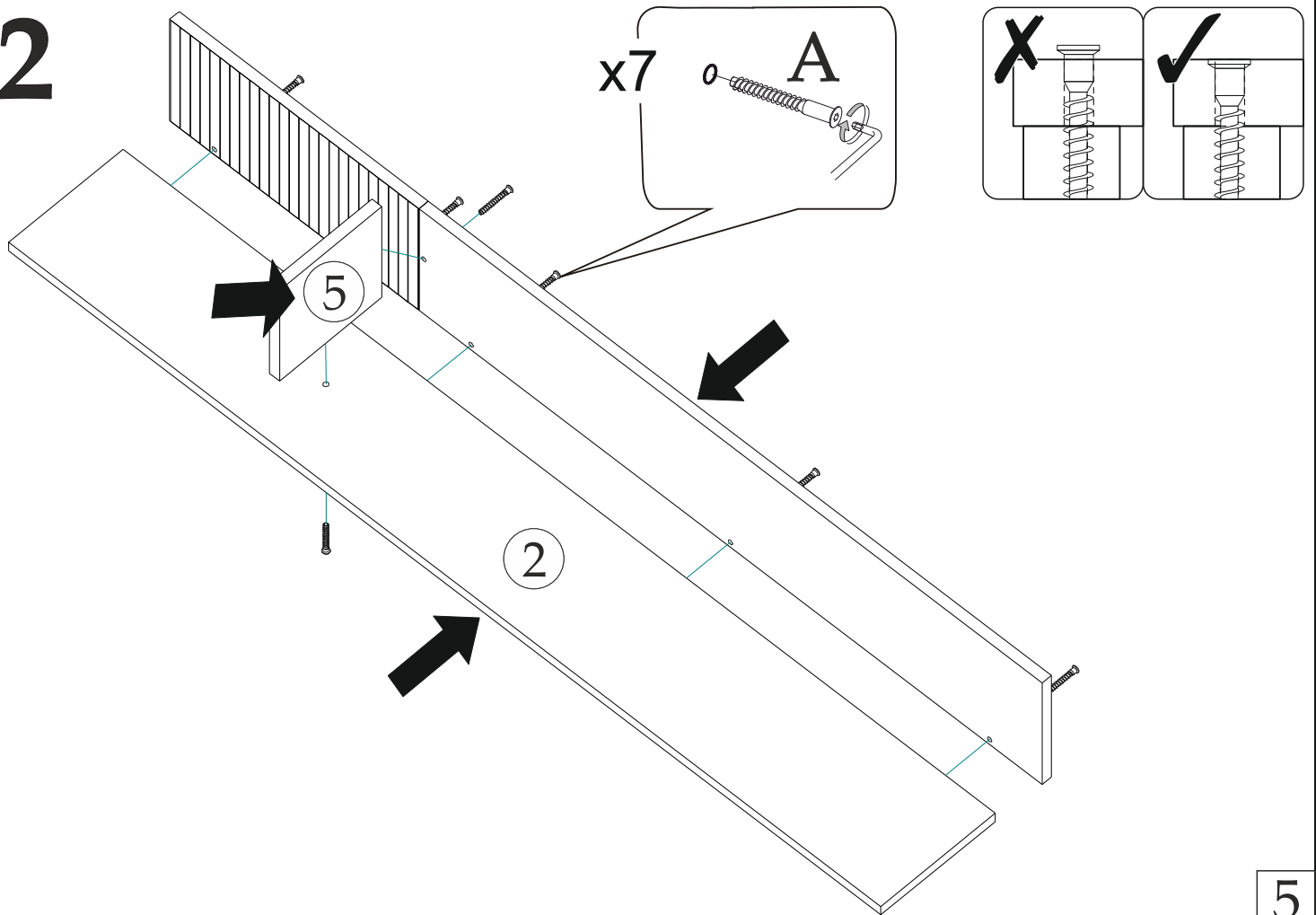
Порядок сборки



1



2



3

Для крепления к стене

